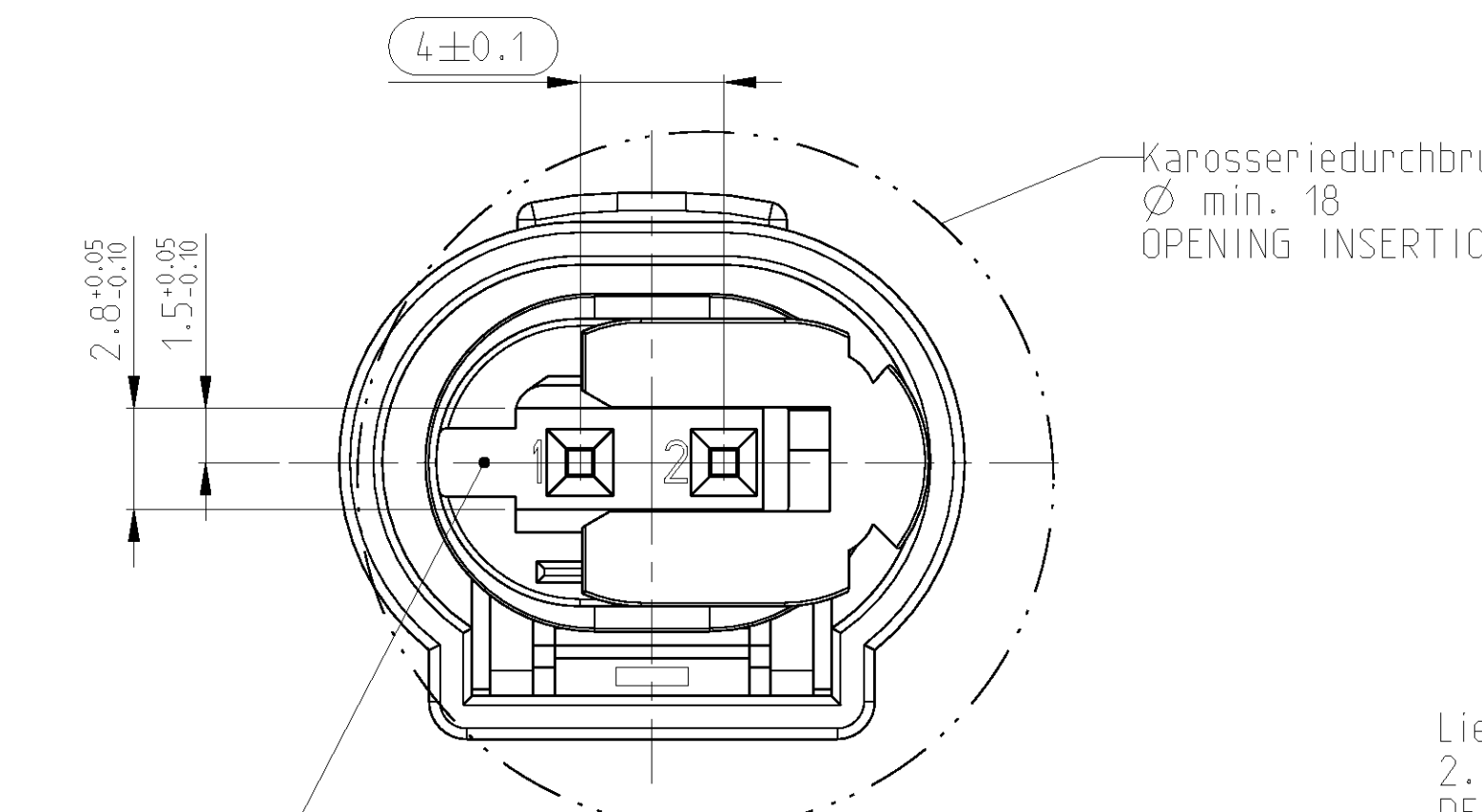
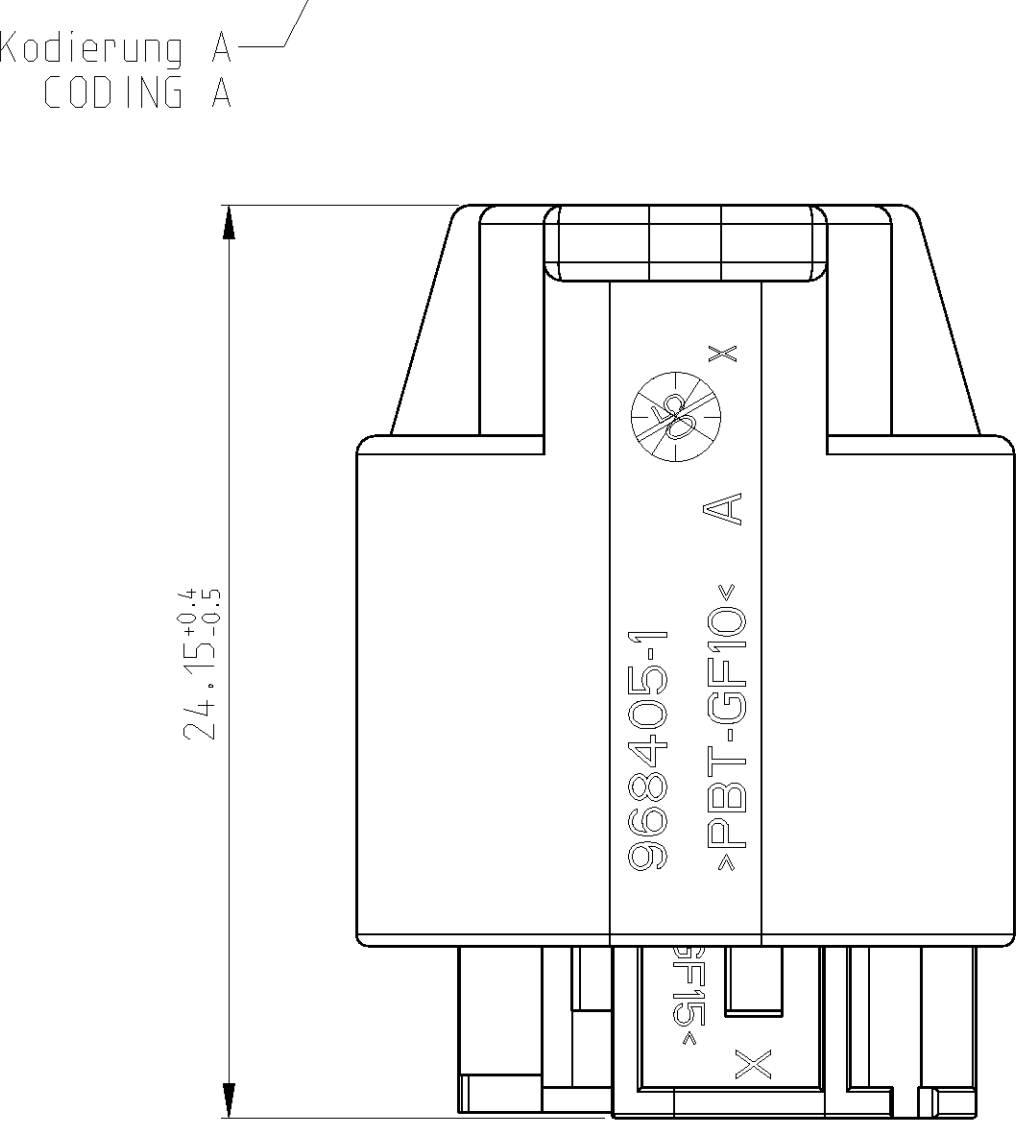


LOC	DIST	REV	DATE	BY	CHK	APPV
A1	-	1	02MAY2011	AL	HS	-
A12	-	2	18MAY2011	AL	HS	-

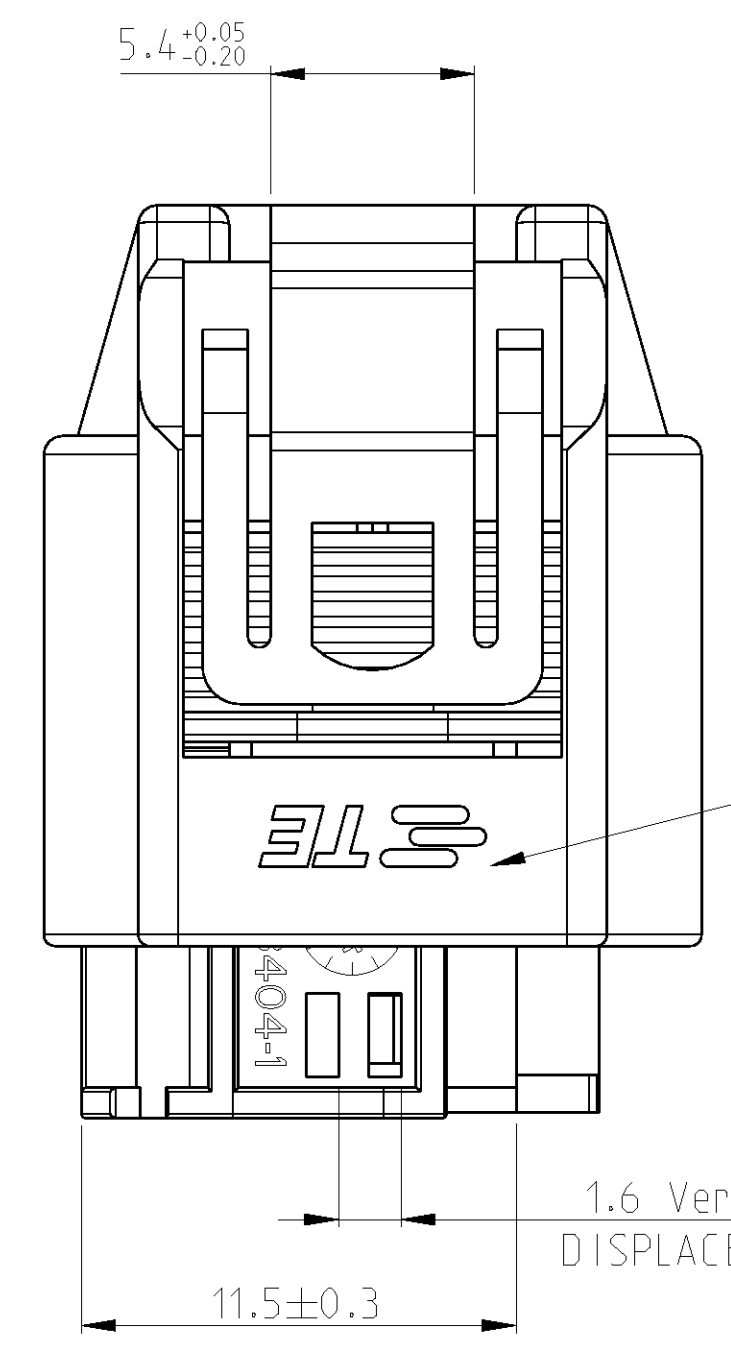
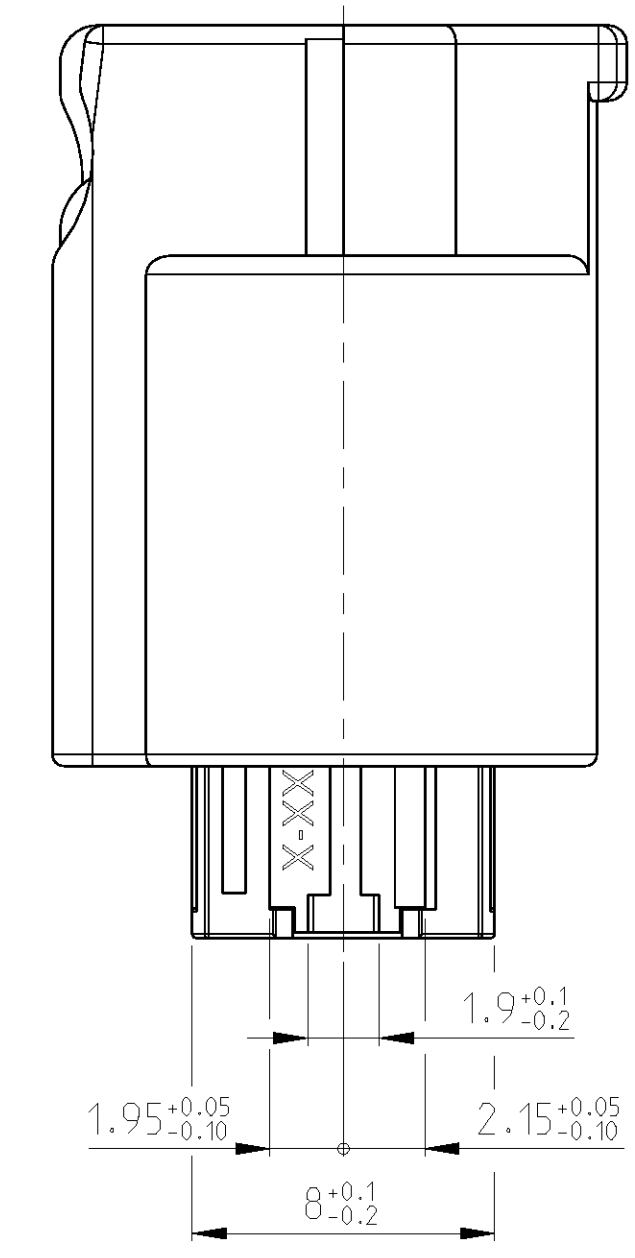


Karosseriedurchbruch  
 Ø min. 18  
 OPENING INSERTION



Kodierung A  
 CODING A

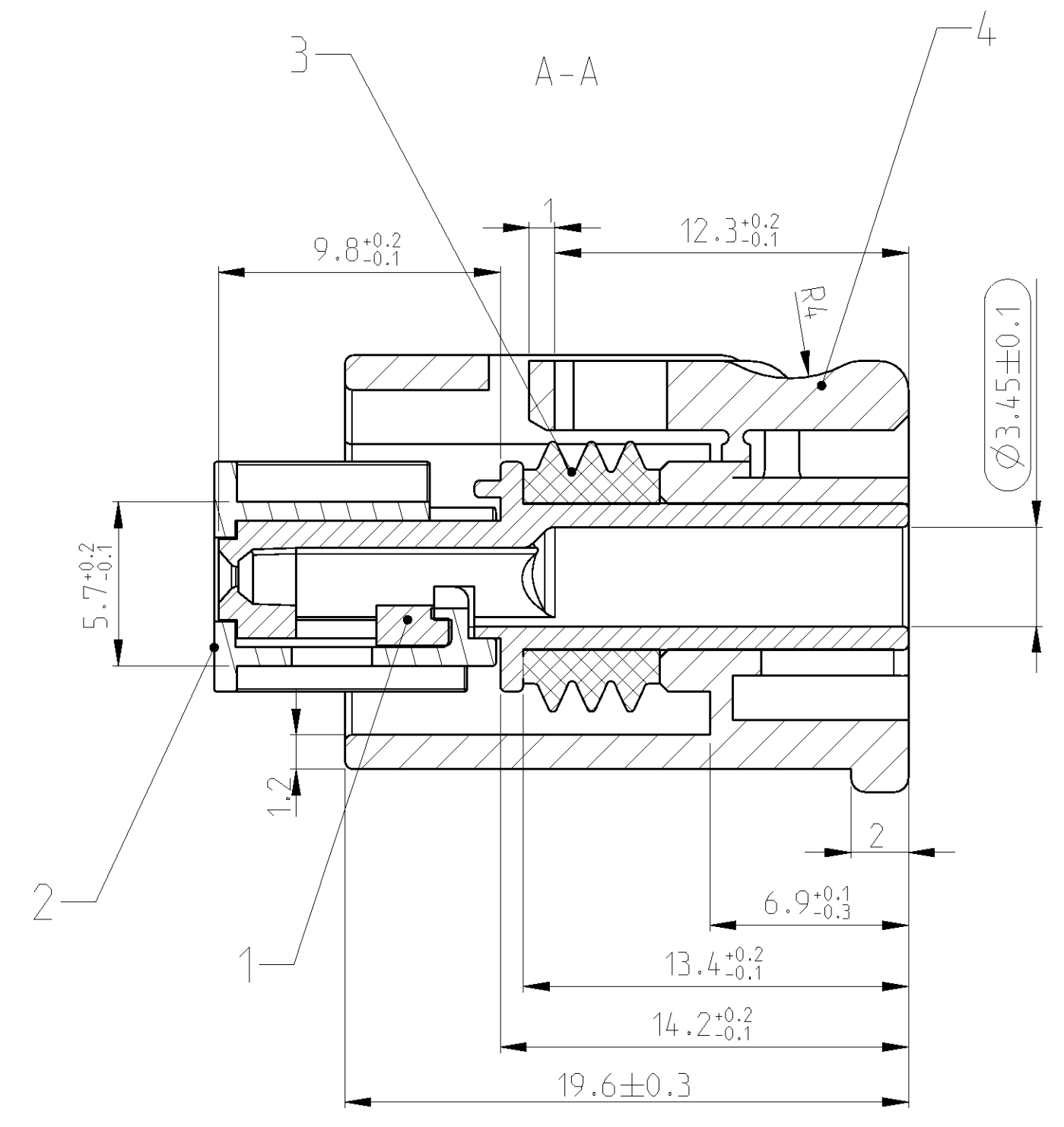
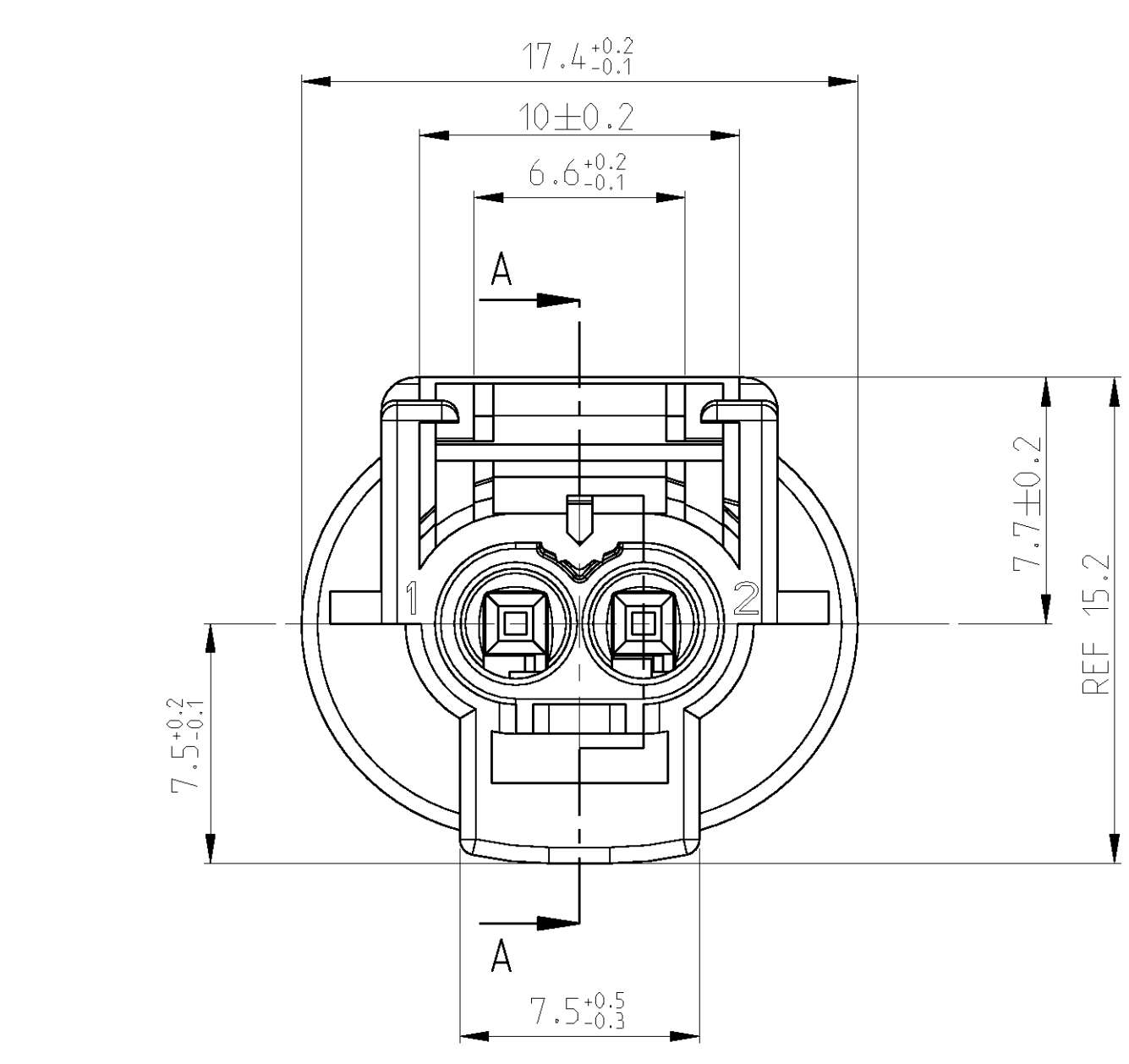
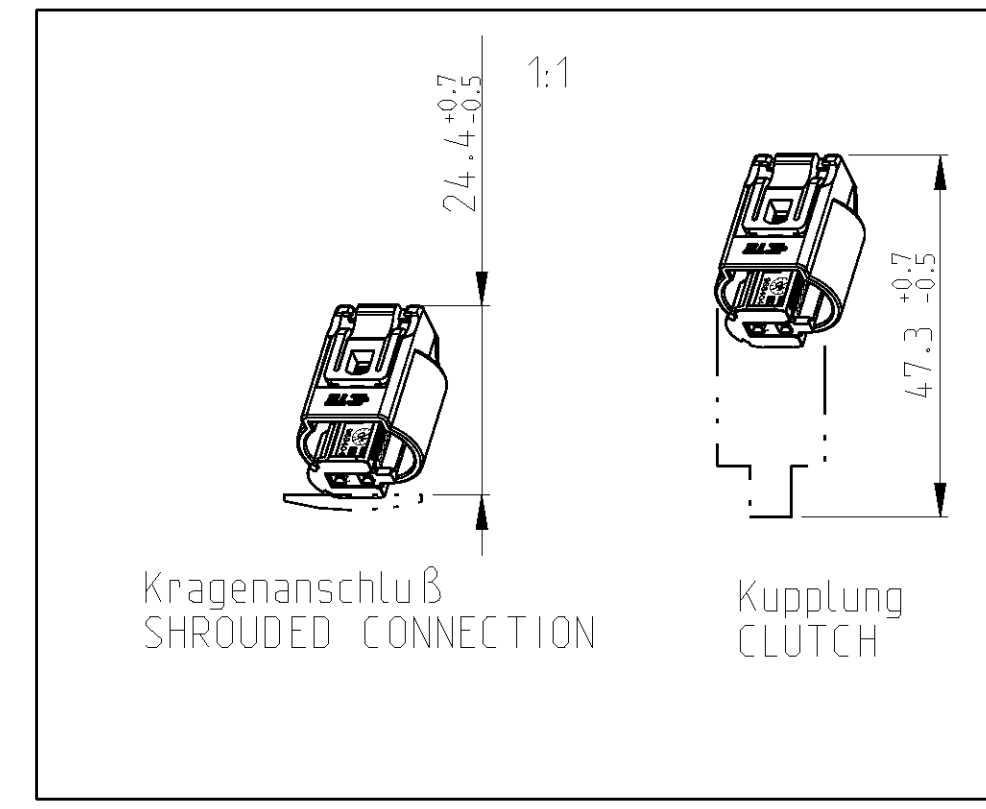
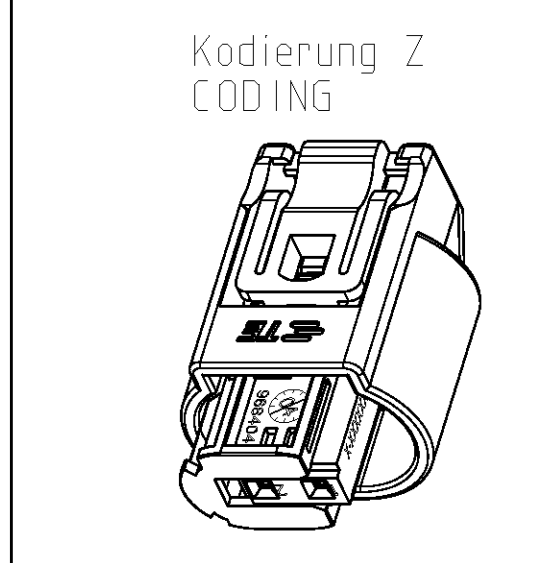
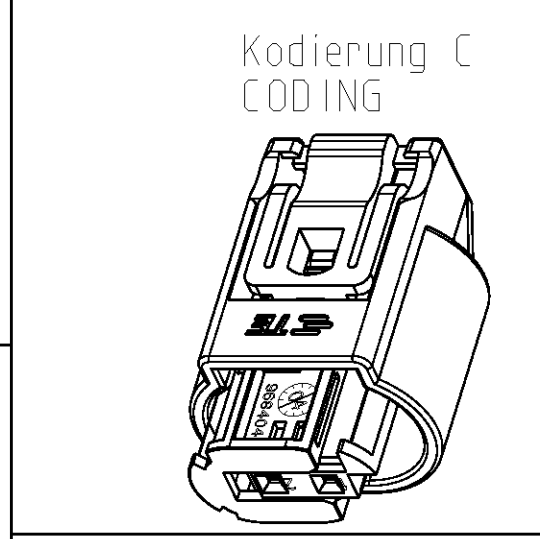
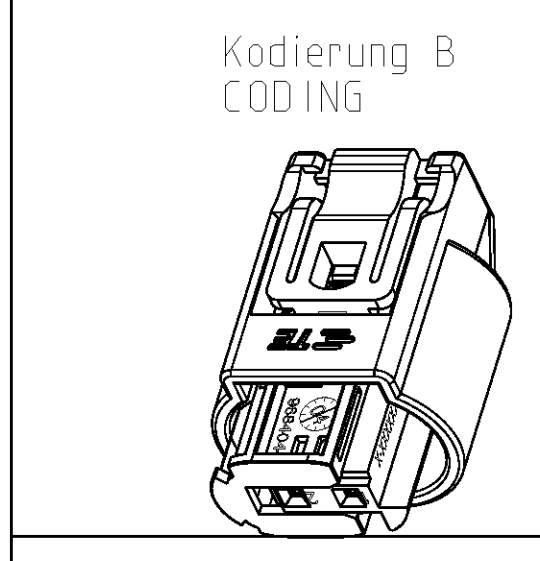
Lieferzustand/CONDITION ON DELIVERY  
 2. Kontaktsicherung in Vorraststellung  
 RETAINER IN PRELOCKED POSITION



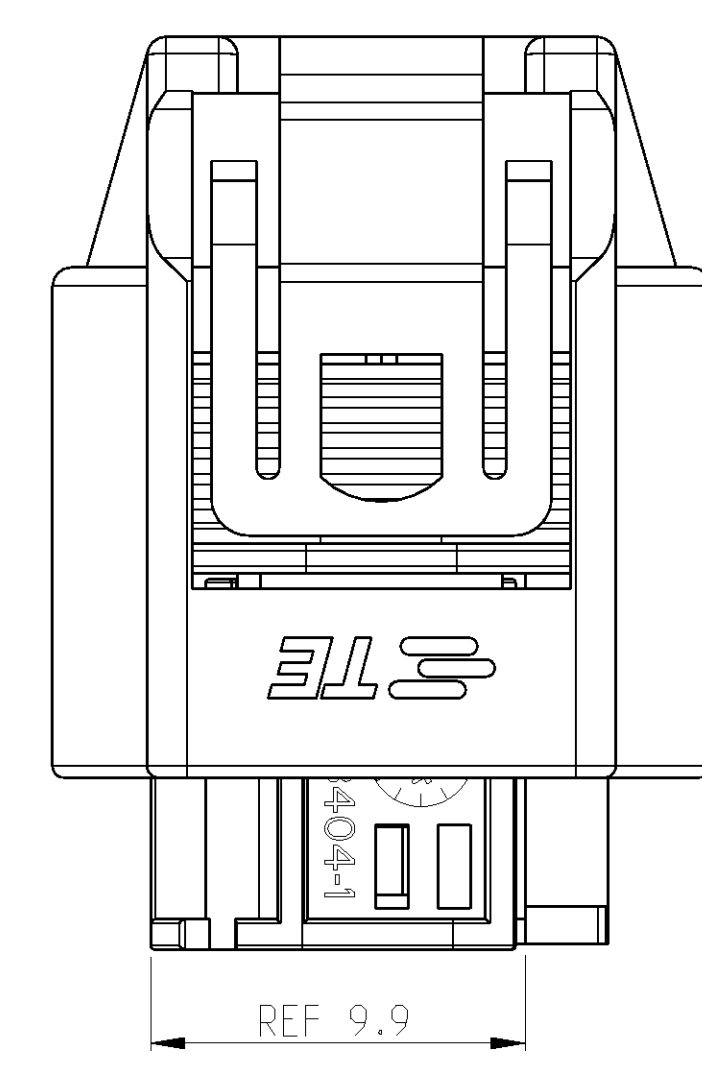
1.6 Verschiebeweg der 2. Kontaktsicherung  
 DISPLACE OF RETAINER

NOTES:  
 Bemerkungen:

- ONLY THE GERMAN-LANGUAGE VERSION SHALL BE BINDING  
 Maßgebend ist der deutsche Text
  - SUITABLE FOR SOCKET CONTACT FOR SINGLE WIRE SEALING.  
 Passend zu Buchsenkontakt für Einzelleiterabdichtung.  
 TE 962885 (DGB 0.2-0.5mm<sup>2</sup>), 965906 (DGB 0.75mm<sup>2</sup>)  
 TE .....
  - SHROUDED CONNECTION SEE DRAWING:  
 Kragenanschluß siehe Zeichnung:  
 TE 114-18063-122  
 TE .....
  - SUITABLE FOR WIRE SIZE RANGE: TO .....  
 Passend für Leitungsquerschnitt: bis 0.75 mm<sup>2</sup>
  - PRODUCT SPECIFICATION: TYCO ELECTRONICS 108-18272-0  
 Produktspezifikation: .....
  - APPLICATION SPECIFICATION: TYCO ELECTRONICS 114-18061  
 Verarbeitungsspezifikation: .....
- ⚠ TE-LOGO OPTIONAL  
 TE-Logo optional



2. Kontaktsicherung in Endraststellung  
 RETAINER IN ENDOCKED POSITION



COD	TE-ORDER-NO.	WEIGHT [g]	TITLE Benennung	QTY	MATERIAL	SURFACE/Obfl. COLOUR/Farbe	ITEM
A	7-967644-3		COVER Schutzkappe	1	PBT-GF10	YELLOW gelb	4
			SEALING Dichtung	1	MDV 30	NATURAL natur	3
			RETAINER 2. Kontaktsicherung	1	PBT-GF15	GREEN grün	2
			SOCKET HOUSING Buchsengehäuse	1	PBT-GF15	BLACK schwarz	1
Z	9-967644-1		COVER Schutzkappe	1	PBT-GF10	BLACK schwarz	4
			SEALING Dichtung	1	MDV 30	NATURAL natur	3
			RETAINER 2. Kontaktsicherung	1	PBT-GF15	GREEN grün	2
			SOCKET HOUSING Buchsengehäuse	1	PBT-GF15	WATERBLAU wasserblau	1
C	3-967644-1		COVER Schutzkappe	1	PBT-GF10	BLACK schwarz	4
			SEALING Dichtung	1	MDV 30	NATURAL natur	3
			RETAINER 2. Kontaktsicherung	1	PBT-GF15	GREEN grün	2
			SOCKET HOUSING Buchsengehäuse	1	PBT-GF15	BLUE blau	1
B	2-967644-1		COVER Schutzkappe	1	PBT-GF10	BLACK schwarz	4
			SEALING Dichtung	1	MDV 30	NATURAL natur	3
			RETAINER 2. Kontaktsicherung	1	PBT-GF15	GREEN grün	2
			SOCKET HOUSING Buchsengehäuse	1	PBT-GF15	GREY grau	1
A	1-967644-1		COVER Schutzkappe	1	PBT-GF10	BLACK schwarz	4
			SEALING Dichtung	1	MDV 30	NATURAL natur	3
			RETAINER 2. Kontaktsicherung	1	PBT-GF15	GREEN grün	2
			SOCKET HOUSING Buchsengehäuse	1	PBT-GF15	BLACK schwarz	1

THIS DRAWING IS A CONTROLLED DOCUMENT. DWG: 08AUG1996, CHK: M. Trajkov

DIMENSIONS: mm

TOLERANCES UNLESS OTHERWISE SPECIFIED:

0 PLC	###
1 PLC	###
2 PLC	###
3 PLC	###
4 PLC	###
ANGLES	###
FINISH	###

MATERIAL: -

PRODUCT SPEC: -

APPLICATION SPEC: -

WEIGHT: -

CUSTOMER DRAWING

NAME: Micro Quadlok System Buchsengehäuse, Einzeldichtungs-

SIZE: A1, CASE CODE: 00779, DRAWING NO: 967644, RESTRICTED TO: -

SCALE: 5:1, SHEET: 1 OF 1, REV: A12